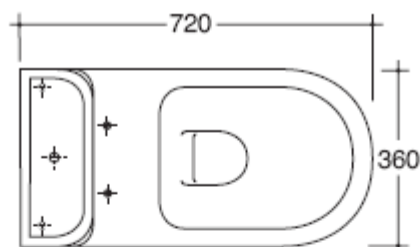


Art. 8703

Vaso monoblocco con scarico "P" o "S".
W.c. monoblock with wall or floor draining.
Inodoro tanque bajo salida horizontal ó vertical.

Kg. 26



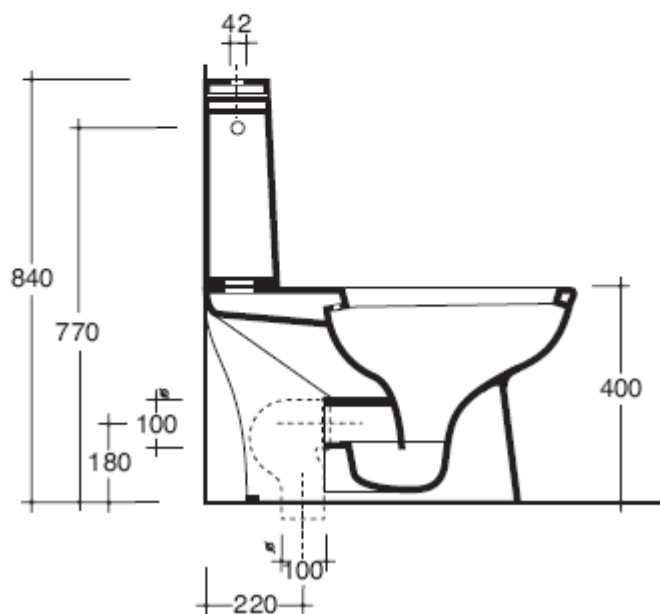
Art. 8707

Cassetta monoblocco attacco alto sx/dx con predisposizione attacco basso sx/dx

Monoblock cistern with the entry of water on high left/right with predisposition of low entry left/right.

Tanque .

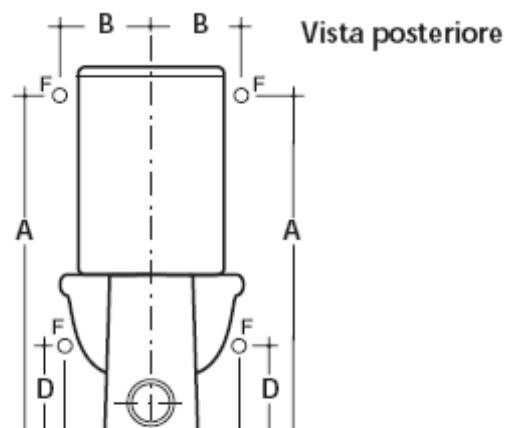
Kg. 11



9010

Meccanismo di scarico doppio flusso base tipo G.

Discharge mechanism double flow G type-Basic-.



A	B	C	D
770	220	150	300

Galassia S.p.A.

Zona Industriale Loc. Pantalone
01030 Corchiano (VT) - Italia
www.ceramicagalassia.com

Tel. +39 0761 573134
Fax +39 0761 573458
info@ceramicagalassia.com

REA. CCIAA/VT 64114
COD. FISC. E NUM. ISCR. REG. IMPRESE 00322850561
EXPORT/VT 00737 P.IVA. 00322850561 - CAP. SOC. € I.347.896,00 LV.